

ELÉCTRICAS

CONTENIDO

| | | | |
|----------------------|--|---------------|-----------|
| A | INFORMACIÓN GENERAL | Página | 2 |
| A1 | DESCRIPCIÓN DEL PRODUCTO | Página | 3 |
| A2 | INFORMACIÓN TÉCNICA | Página | 4 |
| A3 | TRANSPORTE | Página | 5 |
| A4 | DESEMBALAJE | Página | 5 |
| B | INSTALACIÓN | Página | 5 |
| do | INSTRUCCIONES DE SEGURIDAD | Página | 6 |
| D | OPERACIÓN | Página | 7 |
| mi | LIMPIEZA Y MANTENIMIENTO | Página | 8 |
| F | SOLUCIÓN DE PROBLEMAS | Página | 9 |
| <small>GRAMO</small> | LISTA DE PIEZAS DE REPUESTO - DIBUJO DE EXPLOTACIÓN | Página | 10 |
| yo | ESQUEMA DE CIRCUITO ELÉCTRICO | Página | 31 |

A INFORMACIÓN GENERAL

Antes de instalar el aparato, lea atentamente las instrucciones de funcionamiento y mantenimiento. La instalación incorrecta y el cambio de piezas pueden dañar el producto o causar lesiones a las personas. Nuestra empresa no se responsabiliza por daños intencionales al aparato, negligencia, perjuicios por desobedecer las instrucciones y regulaciones o conexiones incorrectas. La intervención no autorizada en el aparato invalida la garantía.

1. Este manual de instrucciones debe conservarse en un lugar seguro para futuras consultas.
- 2. La instalación deberá realizarse de acuerdo con las ordenanzas y normas de seguridad de ese país por personal de servicio calificado.**
3. Este aparato debe ser utilizado por una persona capacitada.
4. Apague el aparato inmediatamente en caso de mal funcionamiento o falla. El aparato debe ser reparado únicamente por personal de servicio autorizado. Solicite repuestos originales.

A1 DESCRIPCIÓN DEL PRODUCTO

* Las cocinas eléctricas profesionales, que brindan alta eficiencia, han sido diseñadas para ser utilizadas en cocinas industriales.

| Código del producto | Dimensiones (mm) | Peso (kg) | Embalaje Dimensiones (mm) |
|-------------------------|------------------|-----------|---------------------------|
| EMP.6KE010 | 400x635x285 | 19 | 480x760x600 |
| EMP.6KE020 | 600x635x285 | 24 | 700x760x600 |
| EMP.PLS.7KE010-Y | 400x730x300 | 31 | 480x800x620 |
| EMP.PLS.7KE020-Y | 800x730x300 | 55 | 900x850x620 |
| EMP.PLS.7KE030-Y | 1200x730x300 | 78 | 1280x860x620 |
| EMP.PLS.7KE010 | 400x730x300 | 33 | 480x800x620 |
| EMP.PLS.7KE020 | 800x730x300 | 57 | 900x850x620 |
| EMP.PLS.7KE030 | 1200x730x300 | 80 | 1280x860x620 |
| EMP.PLS.7KE010-P | 400x730x300 | 50 | 480x800x620 |
| EMP.PLS.7KE020-P | 800x730x300 | 92 | 900x850x620 |
| EMP.PLS.7KE030-P | 1200x730x300 | 125 | 1280x860x620 |
| EMP.PLS.9KE010 | 400x900x300 | 45 | 480x1000x620 |
| EMP.PLS.9KE020 | 800x900x300 | 81 | 900x1000x620 |
| EMP.PLS.9KE030 | 1200x900x300 | 121 | 1280x1000x620 |
| EMP.PLS.9KE010-P | 400x900x300 | 80 | 480x1000x620 |
| EMP.PLS.9KE020-P | 800x900x300 | 122 | 900x1000x620 |
| EMP.PLS.9KE030-P | 1200x900x300 | 155 | 1280x1000x620 |

A2 INFORMACIÓN TÉCNICA

| Código del producto | Modelo | Entrada eléctrica | Cable (mm ²) | Fuerza (KW) |
|-------------------------|----------------------------|-------------------|--------------------------|-------------|
| EMP.6KE010 | 2 platos redondos | 230 V CA N-PE | 3X2,5 | 3,5 |
| EMP.6KE020 | 4 platos redondos | 400 V CA 3 N PE | 5X2,5 | 7 |
| EMP.PLS.7KE010-Y | 2 platos redondos | 230 V CA N-PE | 3X2,5 | 4 |
| EMP.PLS.7KE020-Y | 4 platos redondos | 400 V CA 3 N PE | 5X2,5 | 8 |
| EMP.PLS.7KE030-Y | 6 platos redondos | 400 V CA 3 N PE | 5X2,5 | 12 |
| EMP.PLS.7KE010 | 2 platos cuadrados | 230 V CA N-PE | 3X2,5 | 4,5 |
| EMP.PLS.7KE020 | Plato cuadrado de 4 piezas | 400 V CA 3 N PE | 5X2,5 | 9 |
| EMP.PLS.7KE030 | Plato cuadrado de 6 piezas | 400 V CA 3 N PE | 5X2,5 | 13,5 |
| EMP.PLS.7KE010-P | 2 placas de tipo rusas | 400 V CA N-PE | 5X2,5 | 5,6 |
| EMP.PLS.7KE020-P | 4 placas de tipo rusas | 400 V CA 3 N PE | 5X2,5 | 11,2 |
| EMP.PLS.7KE030-P | 6 placas de tipo rusas | 400 V CA 3 N PE | 5X2,5 | 16,8 |
| EMP.PLS.9KE010 | 2 platos cuadrados | 400 V CA 3 N PE | 5X2,5 | 8 |
| EMP.PLS.9KE020 | Plato cuadrado de 4 piezas | 400 V CA 3 N PE | 5x4 | 16 |
| EMP.PLS.9KE030 | Plato cuadrado de 6 piezas | 400 V CA 3 N PE | 5X2,5 | 24 |
| EMP.PLS.9KE010-P | 2 placas de tipo rusas | 400 V CA 3 N PE | 3X2,5 | 5,6 |
| EMP.PLS.9KE020-P | 4 placas de tipo rusas | 400 V CA 3 N PE | 5X2,5 | 11,2 |
| EMP.PLS.9KE030-P | 6 placas de tipo rusas | 400 V CA 3 N PE | 5X2,5 | 16,8 |

A3 TRANSPORTE

* Este aparato no se puede mover con las manos de un área a otra. Se debe mover sobre una paleta con una carretilla elevadora.

A4 DESEMBALAJE

* Desempaque el paquete de acuerdo con los códigos de seguridad y ordenanzas del país actual y deshágase del paquete. Las piezas que entran en contacto con los alimentos están fabricadas en acero inoxidable. Todas las piezas de plástico están marcadas con el símbolo del material.

* Verifique que todas las piezas del aparato hayan llegado completas y que no estén dañadas durante el envío.

B INSTALACIÓN

* Coloque el producto sobre una superficie recta y firme. Tome las medidas necesarias para evitar que se vuelque.

* El técnico que prestará servicios de instalación y servicio del aparato deberá ser profesional en la materia y contar con licencias de instalación y servicio otorgadas por la empresa.

* La conexión a la red eléctrica deberá ser realizada por persona autorizada.

* Asegúrese de que el voltaje conectado al aparato sea igual al voltaje que figura en la etiqueta del aparato.



Este aparato debe conectarse a una toma de corriente con conexión a tierra de acuerdo con las normas y estándares de seguridad.

* La puesta a tierra del aparato debe estar conectada a la línea de puesta a tierra del panel más cercano a la instalación eléctrica.

* La conexión al fusible principal y al fusible de corriente de fuga debe realizarse de acuerdo con la normativa vigente.

* Si el lugar donde se colocan las cocinas eléctricas está cubierto con material aislante térmico no inflamable, la distancia entre ellos debe ser de 5 cm. De lo contrario, debe ser de al menos 20 cm. El aparato no debe funcionar debajo de la campana de la chimenea.

do INSTRUCCIONES DE SEGURIDAD



* No utilice el aparato en lugares con poca iluminación.



* No toque los accesorios móviles mientras el aparato esté en funcionamiento.



* No instale el aparato en presencia de materiales inflamables o explosivos.



* No utilice el aparato cuando la máquina esté vacía.



* No cargue ni menos ni más de la capacidad del aparato.



* No intente utilizar el aparato sin el equipo de protección adecuado.



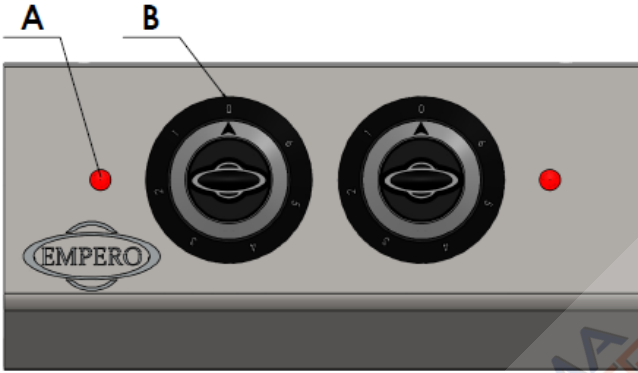
* Si por cualquier motivo se produce un incendio o una llamarada en el lugar donde se utiliza el aparato, cierre rápidamente todas las válvulas de gas y el interruptor del contactor eléctrico y utilice un extintor de incendios. Nunca utilice agua para extinguir el incendio.



* Todos los daños por no tener conexión a tierra no estarán en garantía.

D OPERACIÓN

* Panel de control;



A: Lámpara indicadora B:
Botón de ajuste de calor

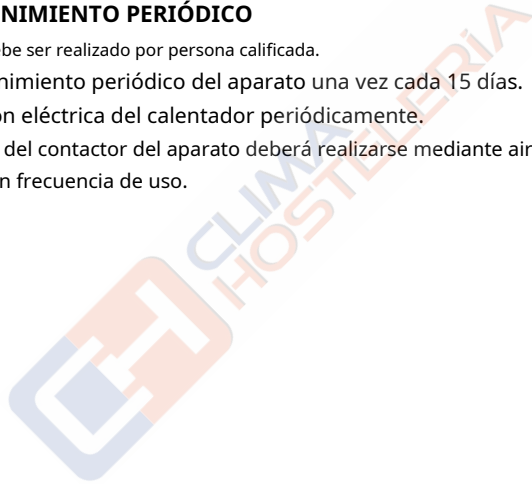
* Operativo;

- Enchufe el aparato. Coloque la cocina sobre la estufa.
- Ajuste los botones de ajuste de calor a la temperatura deseada.
- La gama alcanza la temperatura deseada y comienza a funcionar.
- Una vez finalizada la operación, cambie los botones de ajuste de calor a la posición (0) y desenchufe el aparato.

mi LIMPIEZA Y MANTENIMIENTO

- **LIMPIEZA Y MANTENIMIENTO DESPUÉS DE CADA USO**
 - Apague siempre el aparato y desconéctelo de la fuente de alimentación antes de limpiarlo. Limpie la superficie exterior del aparato con un paño húmedo y abrillantador de cromo.
 - No utilice productos de limpieza abrasivos, ya que pueden dejar residuos nocivos. No limpie el aparato rociando agua directamente, ya que podría dañar el motor eléctrico.

- **LIMPIEZA Y MANTENIMIENTO PERIÓDICO**
 - El mantenimiento debe ser realizado por persona calificada.
 - Realice el mantenimiento periódico del aparato una vez cada 15 días.
 - Revise la conexión eléctrica del calentador periódicamente.
 - El mantenimiento del contactor del aparato deberá realizarse mediante aire comprimido según frecuencia de uso.



F SOLUCIÓN DE PROBLEMAS

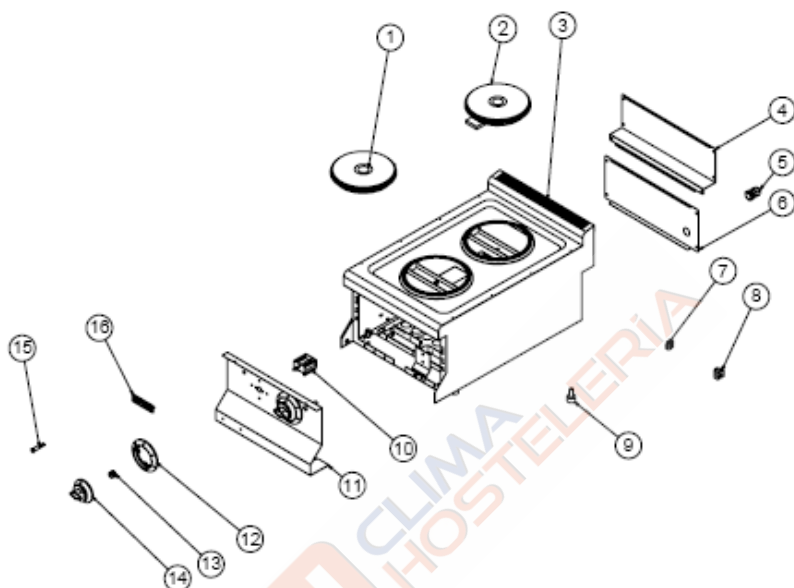
| | |
|-------------------------------|---|
| EL APARATO NO FUNCIONA | <ol style="list-style-type: none">1. Compruebe si el aparato está enchufado.2. Verifique las conexiones eléctricas y el voltaje. |
|-------------------------------|---|

| | |
|----------------------------------|---|
| EL APARATO NO COCINA BIEN | <ol style="list-style-type: none">1. Verifique si funciona con el calor requerido o no. |
|----------------------------------|---|

| | |
|-----------------------------|--|
| EL APARATO SE DETUVO | <ol style="list-style-type: none">1. El aparato puede detenerse debido a bajo voltaje. En esta situación, verifique el voltaje.2. Cuando las placas se calientan demasiado, se protegen y pueden volver a funcionar después de enfriarse. |
|-----------------------------|--|

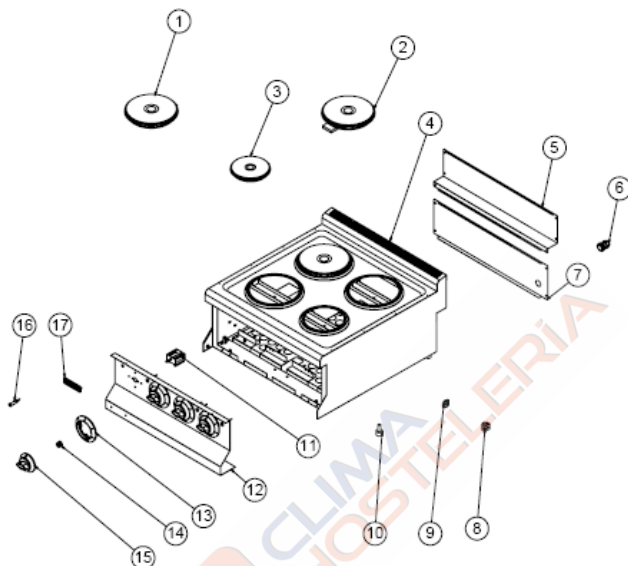
| |
|--|
| <ul style="list-style-type: none">- Si la cocción en cocinas eléctricas no se realiza con la calidad adecuada- Si alguna función de seguridad no funciona<ul style="list-style-type: none">- No utilice el aparato. |
|--|

***Si estos problemas persisten, contacte con nuestros servicios autorizados.**



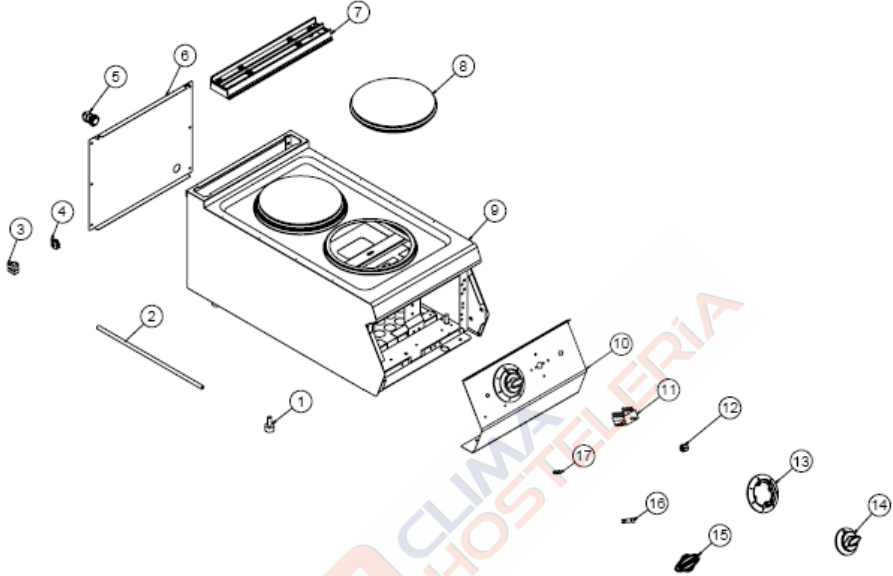
CÓDIGO DEL PRODUCTO: EMP.6KE010

| NO | NOMBRE DEL PRODUCTO | Código P. |
|----|------------------------------------|------------------------|
| 1 | PLACA DE COCCIÓN 1,5 KW. Ø180 230V | M.ELK-CALIENTE-YHT-001 |
| 2 | PLACA DE COCCIÓN 2KW Ø180 230V | M.ELK-CALIENTE-YHT-002 |
| 3 | CHASIS | - |
| 4 | HOJA SUPERIOR TRASERA | YSC-KNX.SNC-PN-0105 |
| 5 | ACCESORIO PARA CABLE PG-16 | JP.M.ELK-RKR-PLS-001 |
| 6 | HOJA INFERIOR TRASERA | YSC-KNX.SNC-PN-0106 |
| 7 | Nº: 2 TERMINAL DE 25 MM | M.ELK-KLM-RKL-4*4-SRY |
| 8 | TERMINAL | M.ELK-KLM-PRS-001 |
| 9 | M10*35 PIES | JP.M.AKS-AYK-PLS-002 |
| 10 | INTERRUPTOR 16A | JP.M.ELK-SLT-EGO-002 |
| 11 | PANEL FRONTAL | YSC-KNX.SNC-LZ-0161 |
| 12 | PARACHOQUES DE BOTONES 0-6 | M.AKS-DGM-EMP-021 |
| 13 | ZÓCALO DE BOTÓN 6 MM | M.AKS-DGM-SKT-002 |
| 14 | BOTÓN | M.AKS-DGM-EMP-024 |
| 15 | LÁMPARA DE SEÑALIZACIÓN | M.ELK-LMB-SNY-002 |
| 16 | BOLETO | JP.M.AKS-OZL-MTL-001 |



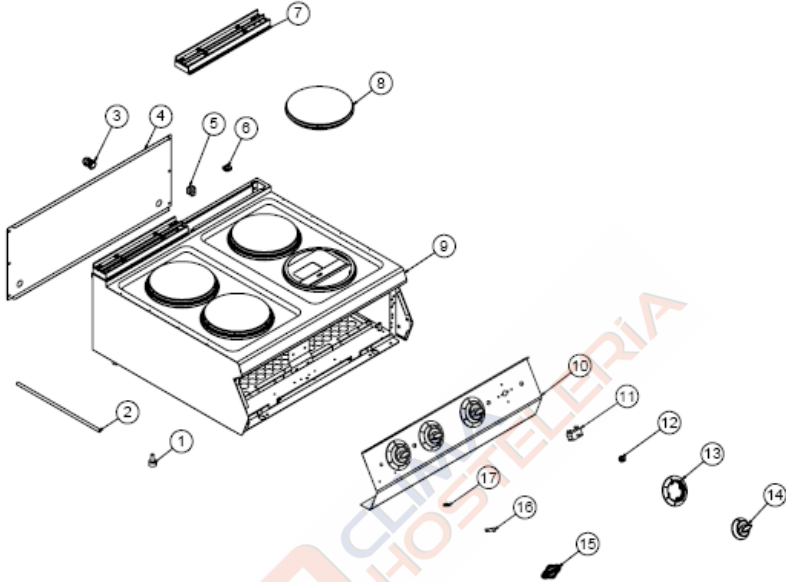
CÓDIGO DEL PRODUCTO: EMP.6KE020

| NO | NOMBRE DEL PRODUCTO | Código P. |
|----|------------------------------------|------------------------|
| 1 | PLACA DE COCCIÓN 1,5 KW. Ø180 230V | M.ELK-CALIENTE-YHT-001 |
| 2 | PLACA DE COCCIÓN 2KW Ø180 230V | M.ELK-CALIENTE-YHT-002 |
| 3 | PLACA DE COCCIÓN 1,5KW Ø145 230V | M.ELK-CALIENTE-YHT-003 |
| 4 | CHASIS | - |
| 5 | HOJA SUPERIOR TRASERA | YSC-KNX.SNC-PN-0110 |
| 6 | ACCESORIO PARA CABLE PG-16 | JP.M.ELK-RKR-PLS-001 |
| 7 | HOJA INFERIOR TRASERA | YSC-KNX.SNC-PN-0111 |
| 8 | TERMINAL | M.ELK-KLM-PRS-001 |
| 9 | Nº: 2 TERMINAL DE 25 MM | M.ELK-KLM-RKL-4*4-SRY |
| 10 | M10*35 PIES | JP.M.AKS-AYK-PLS-002 |
| 11 | INTERRUPTOR 16A | JP.M.ELK-SLT-EGO-002 |
| 12 | PANEL FRONTAL | YSC-KNX.SNC-LZ-0162 |
| 13 | PARACHOQUES DE BOTONES 0-6 | M.AKS-DGM-EMP-021 |
| 14 | ZÓCALO DE BOTÓN 6 MM | M.AKS-DGM-SKT-002 |
| 15 | BOTÓN | M.AKS-DGM-EMP-024 |
| 16 | LÁMPARA DE SEÑALIZACIÓN | M.ELK-LMB-SNY-002 |
| 17 | BOLETO | JP.M.AKS-OZL-MTL-001 |



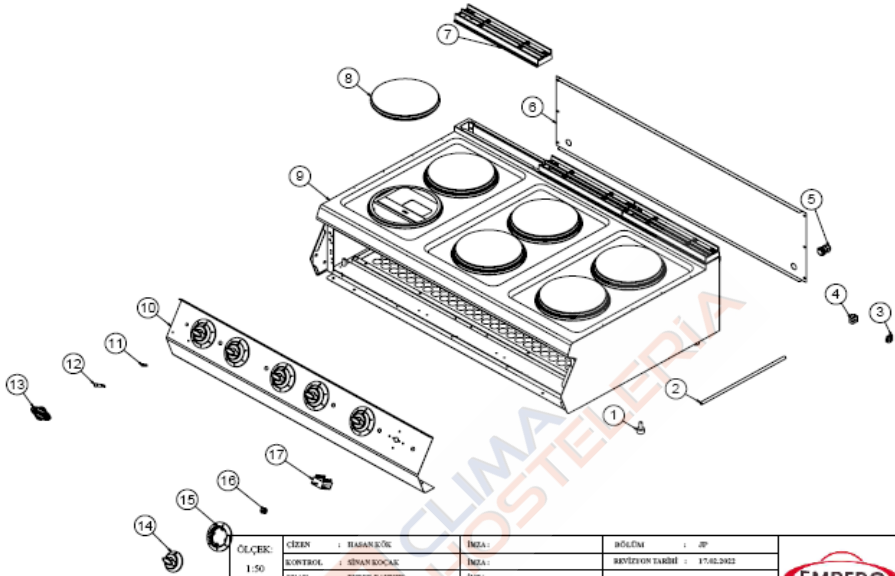
CÓDIGO DEL PRODUCTO: EMP.PLS.7KE010-Y

| NO | NOMBRE DEL PRODUCTO | Código P. |
|----|--------------------------------|------------------------|
| 1 | M10*35 PIES | JP.M.AKS-AYK-PLS-002 |
| 2 | TUBO DE CABLE 450 MM | YBR-KNX.PG9-KS-0002 |
| 3 | TERMINAL | M.ELK-KLM-PRS-001 |
| 4 | Nº: 2 TERMINAL DE 25 MM | M.ELK-KLM-RKL-4*4-SRY |
| 5 | ACCESORIO PARA CABLE PG-16 | JP.M.ELK-RKR-PLS-001 |
| 6 | HOJA DE CONTRAPORTADA | JP.YSC-KNX.PG7-PN-0391 |
| 7 | CHIMENEA DE 40 CM X 7 CM | JP.M.AKS-DKM-KZN-013 |
| 8 | PLACA DE COCCIÓN 2KW Ø220 230V | M.ELK-CALIENTE-YHT-006 |
| 9 | CHASIS | - |
| 10 | PANEL FRONTAL | YSC-KNX.PG7-LZ-0429 |
| 11 | INTERRUPTOR 16A | JP.M.ELK-SLT-EGO-002 |
| 12 | ZÓCALO DE BOTÓN 6 MM | M.AKS-DGM-SKT-002 |
| 13 | PARACHOQUES DE BOTONES 0-6 | M.AKS-DGM-EMP-021 |
| 14 | BOTÓN | M.AKS-DGM-EMP-024 |
| 15 | BOLETO | M.AKS-OZL-MTL-006 |
| 16 | LÁMPARA DE SEÑALIZACIÓN | M.ELK-LMB-SNY-002 |
| 17 | M4 RESORTE DEL MARCO | M.YAY-PG-004 |



CÓDIGO DEL PRODUCTO: EMP.PLS.7KE020-Y

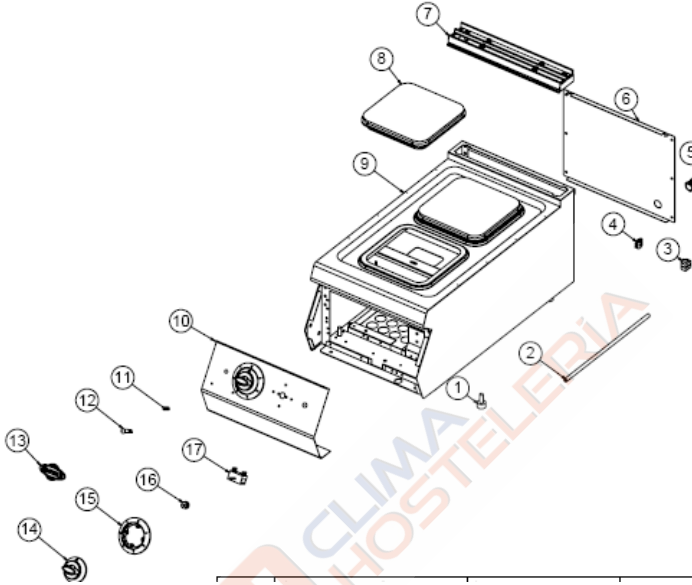
| NO | NOMBRE DEL PRODUCTO | Código P. |
|----|--------------------------------|------------------------|
| 1 | M10*35 PIES | JP.M.AKS-AYK-PLS-002 |
| 2 | TUBO DE CABLE 450 MM | YBR-KNX.PG9-KS-0002 |
| 3 | ACCESORIO PARA CABLE PG-16 | JP.M.ELK-RKR-PLS-001 |
| 4 | CHAPA TRASERA | YSC-KNX.PG7-PN-0398 |
| 5 | TERMINAL | M.ELK-KLM-PRS-001 |
| 6 | Nº: 2 TERMINAL DE 25 MM | M.ELK-KLM-RKL-4*4-SRY |
| 7 | CHIMENEA DE 40 CM X 7 CM | JP.M.AKS-DKM-KZN-013 |
| 8 | PLACA DE COCCIÓN 2KW Ø220 230V | M.ELK-CALIENTE-YHT-006 |
| 9 | CHASIS | - |
| 10 | PANEL FRONTAL | YSC-KNX.PG7-LZ-0430 |
| 11 | INTERRUPTOR 16A | JP.M.ELK-SLT-EGO-002 |
| 12 | ZÓCALO DE BOTÓN 6 MM | M.AKS-DGM-SKT-002 |
| 13 | PARACHOQUES DE BOTONES 0-6 | M.AKS-DGM-EMP-021 |
| 14 | BOTÓN | M.AKS-DGM-EMP-024 |
| 15 | BOLETO | M.AKS-OZL-MTL-006 |
| 16 | LÁMPARA DE SEÑALIZACIÓN | M.ELK-LMB-SNY-002 |
| 17 | M4 RESORTE DEL MARCO | M.YAY-PG-004 |



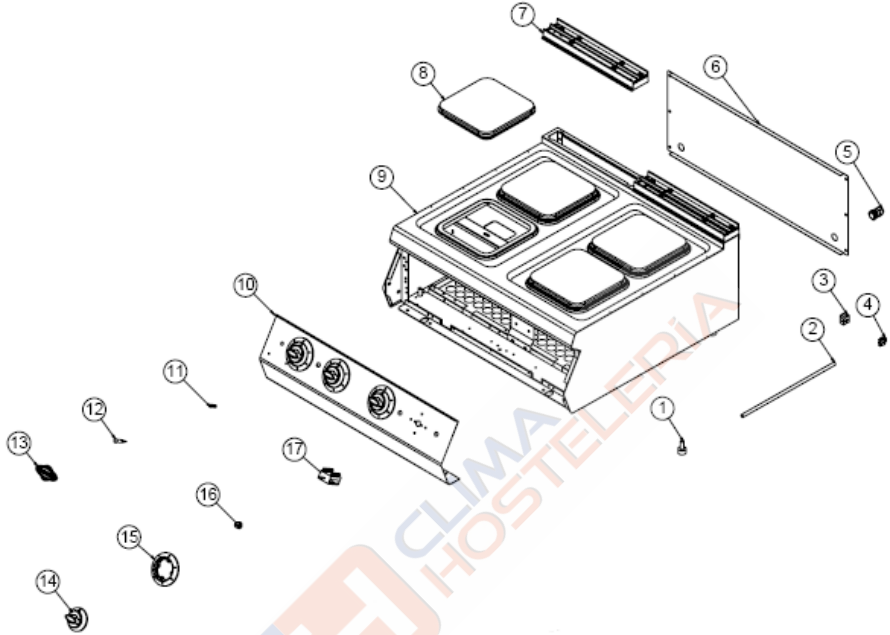
| | | | | | |
|--------|---------|-------------|-------|------------------|------------|
| OLÇEK: | ÇİZEN | BAŞARILIK | İNHA: | İŞLEME | İP |
| 1:50 | BOYUTUK | ŞİMAN SÖKAK | İNHA: | BKTEYKON TAKRİMİ | 17.02.2022 |


CÓDIGO DEL PRODUCTO: EMP.PLS.7KE030-Y

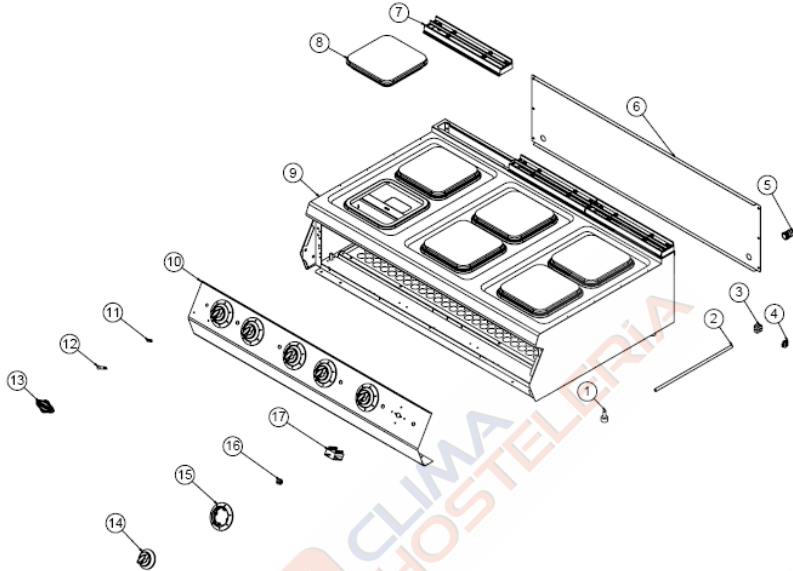
| NO | NOMBRE DEL PRODUCTO | Código P. |
|----|--------------------------------|------------------------|
| 1 | M10*35 PIES | JP.M.AKS-AYK-PLS-002 |
| 2 | TUBO DE CABLE 450 MM | YBR-KNX.PG9-KS-0002 |
| 3 | Nº: 2 TERMINAL DE 25 MM | M.ELK-KLM-RKL-4*4-SRY |
| 4 | TERMINAL | M.ELK-KLM-PRS-001 |
| 5 | ACCESORIO PARA CABLE PG-16 | JP.M.ELK-RKR-PLS-001 |
| 6 | CHAPA TRASERA | YSC-KNX.PG7-LZ-0435 |
| 7 | CHIMENEA DE 40 CM X 7 CM | JP.M.AKS-DKM-KZN-013 |
| 8 | PLACA DE COCCIÓN 2KW Ø220 230V | M.ELK-CALIENTE-YHT-006 |
| 9 | CHASIS | - |
| 10 | PANEL FRONTAL | YSC-KNX.PG7-LZ-0434 |
| 11 | M4 RESORTE DEL MARCO | M.YAY-PG-004 |
| 12 | LÁMPARA DE SEÑALIZACIÓN | M.ELK-LMB-SNY-002 |
| 13 | BOLETO | M.AKS-OZL-MTL-006 |
| 14 | BOTÓN | M.AKS-DGM-EMP-024 |
| 15 | PARACHOQUES DE BOTONES 0-6 | M.AKS-DGM-EMP-021 |
| 16 | ZÓCALO DE BOTÓN 6 MM | M.AKS-DGM-SKT-002 |
| 17 | INTERRUPTOR 16A | JP.M.ELK-SLT-EGO-002 |



| CÓDIGO DEL PRODUCTO: EMP.PLS.7KE010 | | |
|-------------------------------------|-----------------------------------|------------------------|
| NO | NOMBRE DEL PRODUCTO | Código P. |
| 1 | M10*35 PIES | JP.M.AKS-AYK-PLS-002 |
| 2 | TUBO DE CABLE 450 MM | YBR-KNX.PG9-KS-0002 |
| 3 | TERMINAL | M.ELK-KLM-PRS-001 |
| 4 | Nº: 2 TERMINAL DE 25 MM | M.ELK-KLM-RKL-4*4-SRY |
| 5 | ACCESORIO PARA CABLE PG-16 | JP.M.ELK-RKR-PLS-001 |
| 6 | HOJA DE CONTRAPORTADA | JP.YSC-KNX.PG7-PN-0391 |
| 7 | CHIMENEA DE 40 CM X 7 CM | JP.M.AKS-DKM-KZN-013 |
| 8 | PLACA CUADRADA 230V 2250W 220*220 | M.ELK-HOT-KHT-005 |
| 9 | CHASIS | - |
| 10 | PANEL FRONTAL | YSC-KNX.PG7-LZ-0429 |
| 11 | M4 RESORTE DEL MARCO | M.YAY-PG-004 |
| 12 | LÁMPARA DE SEÑALIZACIÓN | M.ELK-LMB-SNY-002 |
| 13 | BOLETO | M.AKS-OZL-MTL-006 |
| 14 | BOTÓN | M.AKS-DGM-EMP-024 |
| 15 | PARACHOQUES DE BOTONES 0-6 | M.AKS-DGM-EMP-021 |
| 16 | ZÓCALO DE BOTÓN 6 MM | M.AKS-DGM-SKT-002 |
| 17 | INTERRUPTOR 16A | JP.M.ELK-SLT-EGO-002 |

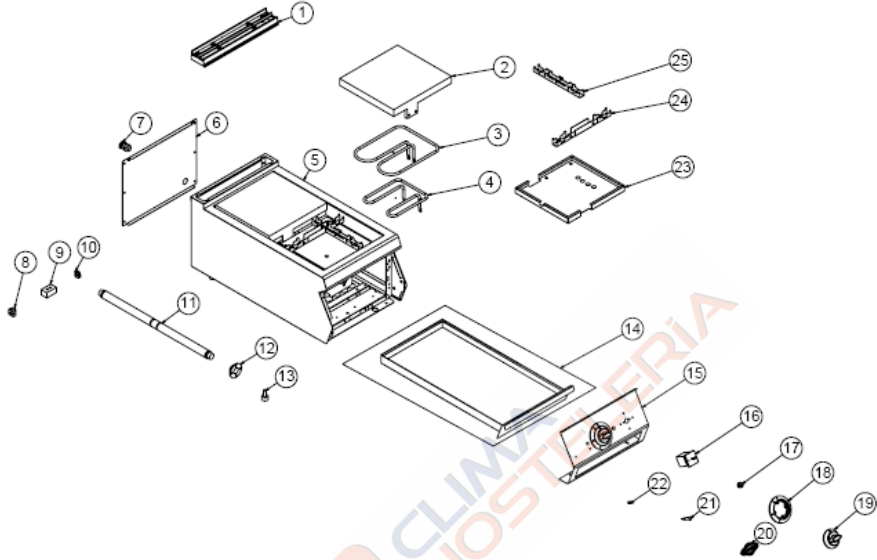


| CÓDIGO DEL PRODUCTO: EMP.PLS.7KE020 | | |
|-------------------------------------|-----------------------------------|-----------------------|
| NO | NOMBRE DEL PRODUCTO | Código P. |
| 1 | M10*35 PIES | JP.M.AKS-AYK-PLS-002 |
| 2 | TUBO DE CABLE 450 MM | YBR-KNX.PG9-KS-0002 |
| 3 | TERMINAL | M.ELK-KLM-PRS-001 |
| 4 | Nº: 2 TERMINAL DE 25 MM | M.ELK-KLM-RKL-4*4-SRY |
| 5 | ACCESORIO PARA CABLE PG-16 | JP.M.ELK-RKR-PLS-001 |
| 6 | CHAPA TRASERA | YSC-KNX.PG7-PN-0398 |
| 7 | CHIMENEA DE 40 CM X 7 CM | JP.M.AKS-DKM-KZN-013 |
| 8 | PLACA CUADRADA 230V 2250W 220*220 | M.ELK-HOT-KHT-005 |
| 9 | CHASIS | - |
| 10 | PANEL FRONTAL | YSC-KNX.PG7-LZ-0430 |
| 11 | M4 RESORTE DEL MARCO | M.YAY-PG-004 |
| 12 | LÁMPARA DE SEÑALIZACIÓN | M.ELK-LMB-SNY-002 |
| 13 | BOLETO | M.AKS-OZL-MTL-006 |
| 14 | BOTÓN | M.AKS-DGM-EMP-024 |
| 15 | PARACHOQUES DE BOTONES 0-6 | M.AKS-DGM-EMP-021 |



CÓDIGO DEL PRODUCTO: EMP.PLS.7KE030

| NO | NOMBRE DEL PRODUCTO | Código P. |
|----|-----------------------------------|-----------------------|
| 1 | M10*35 PIES | JP.M.AKS-AYK-PLS-002 |
| 2 | TUBO DE CABLE 450 MM | YBR-KNX.PG9-KS-0002 |
| 3 | TERMINAL | M.ELK-KLM-PRS-001 |
| 4 | Nº: 2 TERMINAL DE 25 MM | M.ELK-KLM-RKL-4*4-SRY |
| 5 | ACCESORIO PARA CABLE PG-16 | JP.M.ELK-RKR-PLS-001 |
| 6 | CHAPA TRASERA | YSC-KNX.PG7-LZ-0435 |
| 7 | CHIMENEA DE 40 CM X 7 CM | JP.M.AKS-DKM-KZN-013 |
| 8 | PLACA CUADRADA 230V 2250W 220*220 | M.ELK-HOT-KHT-005 |
| 9 | CHASIS | - |
| 10 | PANEL FRONTAL | YSC-KNX.PG7-LZ-0434 |
| 11 | M4 RESORTE DEL MARCO | M.YAY-PG-004 |
| 12 | LÁMPARA DE SEÑALIZACIÓN | M.ELK-LMB-SNY-002 |
| 13 | BOLETO | M.AKS-OZL-MTL-006 |
| 14 | BOTÓN | M.AKS-DGM-EMP-024 |
| 15 | PARACHOQUES DE BOTONES 0-6 | M.AKS-DGM-EMP-021 |
| 16 | ZÓCALO DE BOTÓN 6 MM | M.AKS-DGM-SKT-002 |
| 17 | INTERRUPTOR 16A | JP.M.ELK-SLT-EGO-002 |



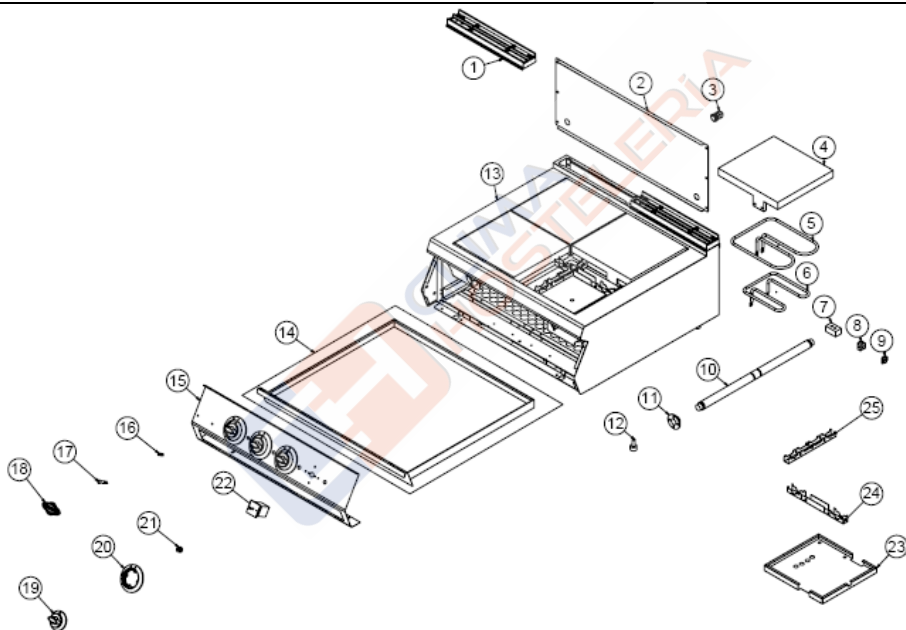
CÓDIGO DEL PRODUCTO: EMP.PLS.7KE010-P

| NO | NOMBRE DEL PRODUCTO | Código P. |
|----|--------------------------------|------------------------|
| 1 | CHIMENEA DE 40 CM X 7 CM | JP.M.AKS-DKM-KZN-013 |
| 2 | VIVIENDA DE RESISTENCIA | M.AKS-DKM-KZN-028 |
| 3 | RESISTENCIA 380V-1800W | M.ELK-RZS-BRU-IZG-016 |
| 4 | RESISTENCIA 380V-1000W | M.ELK-RZS-BRU-IZG-017 |
| 5 | CHASIS | - |
| 6 | HOJA DE CONTRAPORTADA | JP.YSC-KNX.PG7-PN-0391 |
| 7 | ACCESORIO PARA CABLE PG-16 | JP.M.ELK-RKR-PLS-001 |
| 8 | TERMINAL | M.ELK-KLM-PRS-005 |
| 9 | TERMINAL | M.ELK-KLM-PRS-004 |
| 10 | Nº: 2 TERMINAL DE 25 MM | M.ELK-KLM-RKL-4*4-SRY |
| 11 | EJE MECANISMO Ø30 595MM | YTL-KNX.PG7-KS-0030 |
| 12 | CASQUILLO DEL MECANISMO | YTL-KNX.PG7-KS-0031 |
| 13 | M10*35 PIES | JP.M.AKS-AYK-PLS-002 |
| 14 | CAJÓN | ARA-KNX.PG7-0017 |
| 15 | PANEL FRONTAL | YSC-KNX.PG7-LZ-1083 |
| 16 | Y90C393MK25 3*25 - INTERRUPTOR | JP.M.ELK-SLT-PKO-007 |
| 17 | ZÓCALO DE BOTÓN | JP.M.AKS-DGM-SKT-003 |

| | | |
|----|-------------------------------------|---------------------|
| 18 | PARACHOQUES DE BOTÓN 0-1-2-3 | M.AKS-DGM-EMP-042 |
| 19 | BOTÓN | M.AKS-DGM-EMP-024 |
| 20 | BOLETO | M.AKS-OZL-MTL-006 |
| 21 | LÁMPARA DE SEÑALIZACIÓN | M.ELK-LMB-SNY-002 |
| 22 | M4 RESORTE DEL MARCO | M.YAY-PG-004 |
| 23 | LÁMINA DE AISLAMIENTO | YSC-KNX.PG7-LZ-1060 |
| 24 | Lámina de sujeción de resistencia-2 | YSC-KNX.PG7-LZ-1062 |
| 25 | HOJA DE SOPORTE DE RESISTENCIA-1 | YSC-KNX.PG7-LZ-1061 |

GRAMO

LISTA DE PIEZAS DE REPUESTO - DIBUJO DE EXPLOTACIÓN

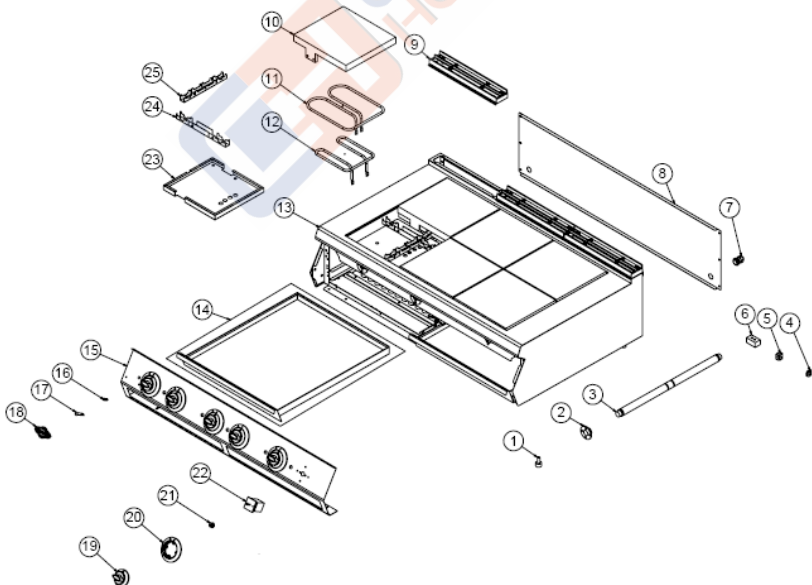


| CÓDIGO DEL PRODUCTO: EMP.PLS.7KE020-P | | |
|---------------------------------------|----------------------------|-----------------------|
| NO | NOMBRE DEL PRODUCTO | Código P. |
| 1 | CHIMENEA DE 40 CM X 7 CM | JP.M.AKS-DKM-KZN-013 |
| 2 | CHAPA TRASERA | YSC-KNX.PG7-PN-0398 |
| 3 | ACCESORIO PARA CABLE PG-16 | JP.M.ELK-RKR-PLS-001 |
| 4 | VIVIENDA DE RESISTENCIA | M.AKS-DKM-KZN-028 |
| 5 | RESISTENCIA 380V-1800W | M.ELK-RZS-BRU-IZG-016 |
| 6 | RESISTENCIA 380V-1000W | M.ELK-RZS-BRU-IZG-017 |
| 7 | TERMINAL | M.ELK-KLM-PRS-004 |

| | | |
|----|-------------------------------------|-----------------------|
| 8 | TERMINAL | M.ELK-KLM-PRS-005 |
| 9 | Nº: 2 TERMINAL DE 25 MM | M.ELK-KLM-RKL-4*4-SRY |
| 10 | EJE MECANISMO Ø30 595MM | YTL-KNX.PG7-KS-0030 |
| 11 | CASQUILLO DEL MECANISMO | YTL-KNX.PG7-KS-0031 |
| 12 | M10*35 PIES | JP.M.AKS-AYK-PLS-002 |
| 13 | CHASIS | - |
| 14 | CAJÓN | ARA-KNX.PG7-0019 |
| 15 | PANEL FRONTAL | YSC-KNX.PG7-LZ-1063 |
| 16 | M4 RESORTE DEL MARCO | M.YAY-PG-004 |
| 17 | LÁMPARA DE SEÑALIZACIÓN | M.ELK-LMB-SNY-002 |
| 18 | BOLETO | M.AKS-OZL-MTL-006 |
| 19 | BOTÓN | M.AKS-DGM-EMP-024 |
| 20 | PARAQUOQUES DE BOTÓN 0-1-2-3 | M.AKS-DGM-EMP-042 |
| 21 | ZÓCALO DE BOTÓN | JP.M.AKS-DGM-SKT-003 |
| 22 | Y90C393MK25 3*25 - INTERRUPTOR | JP.M.ELK-SLT-PKO-007 |
| 23 | LÁMINA DE AISLAMIENTO | YSC-KNX.PG7-LZ-1060 |
| 24 | Lámina de sujeción de resistencia-2 | YSC-KNX.PG7-LZ-1062 |
| 25 | HOJA DE SOPORTE DE RESISTENCIA-1 | YSC-KNX.PG7-LZ-1061 |

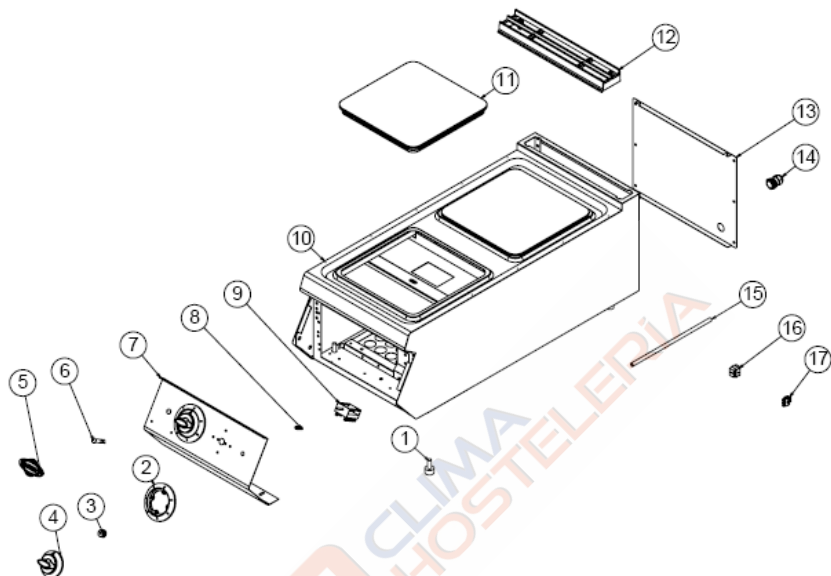
GRAMO

LISTA DE PIEZAS DE REPUESTO - DIBUJO DE EXPLOTACIÓN



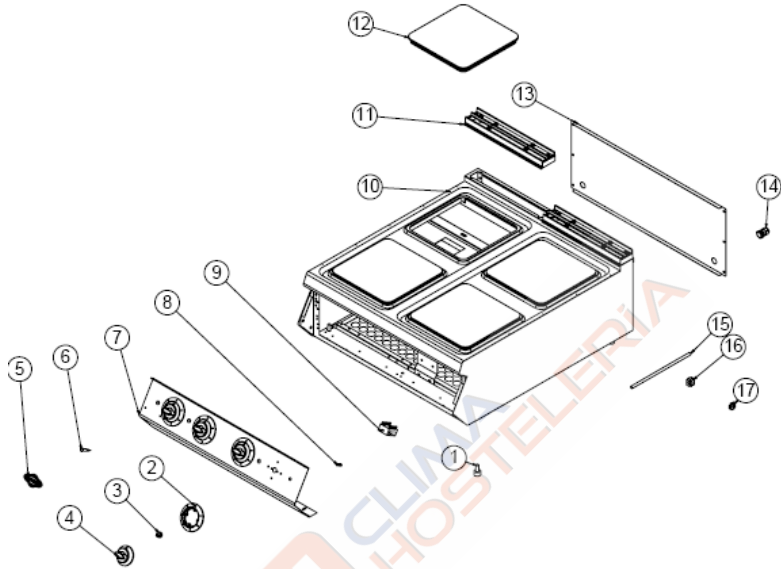
CÓDIGO DEL PRODUCTO: EMP.PLS.7KE030-P

| NO | NOMBRE DEL PRODUCTO | Código P. |
|-----------|-------------------------------------|-----------------------|
| 1 | M10*35 PIES | JP.M.AKS-AYK-PLS-002 |
| 2 | CASQUILLO DEL MECANISMO | YTL-KNX.PG7-KS-0031 |
| 3 | EJE MECANISMO Ø30 595MM | YTL-KNX.PG7-KS-0030 |
| 4 | Nº: 2 TERMINAL DE 25 MM | M.ELK-KLM-RKL-4*4-SRY |
| 5 | TERMINAL | M.ELK-KLM-PRS-005 |
| 6 | TERMINAL | M.ELK-KLM-PRS-004 |
| 7 | ACCESORIO PARA CABLE PG-16 | JP.M.ELK-RKR-PLS-001 |
| 8 | CHAPA TRASERA | YSC-KNX.PG7-LZ-0435 |
| 9 | CHIMENEA DE 40 CM X 7 CM | JP.M.AKS-DKM-KZN-013 |
| 10 | VIVIENDA DE RESISTENCIA | M.AKS-DKM-KZN-028 |
| 11 | RESISTENCIA 380V-1800W | M.ELK-RZS-BRU-IZG-016 |
| 12 | RESISTENCIA 380V-1000W | M.ELK-RZS-BRU-IZG-017 |
| 13 | CHASIS | - |
| 14 | CAJÓN | ARA-KNX.PG7-0021 |
| 15 | PANEL FRONTAL | YSC-KNX.PG7-LZ-1089 |
| 16 | M4 RESORTE DEL MARCO | M.YAY-PG-004 |
| 17 | LÁMPARA DE SEÑALIZACIÓN | M.ELK-LMB-SNY-002 |
| 18 | BOLETO | M.AKS-OZL-MTL-006 |
| 19 | BOTÓN | M.AKS-DGM-EMP-024 |
| 20 | PARACHOQUES DE BOTÓN 0-1-2-3 | M.AKS-DGM-EMP-042 |
| 21 | ZÓCALO DE BOTÓN | JP.M.AKS-DGM-SKT-003 |
| 22 | Y90C393MK25 3*25 - INTERRUPTOR | JP.M.ELK-SLT-PKO-007 |
| 23 | LÁMINA DE AISLAMIENTO | YSC-KNX.PG7-LZ-1060 |
| 24 | Lámina de sujeción de resistencia-2 | YSC-KNX.PG7-LZ-1062 |
| 25 | HOJA DE SOPORTE DE RESISTENCIA-1 | YSC-KNX.PG7-LZ-1061 |

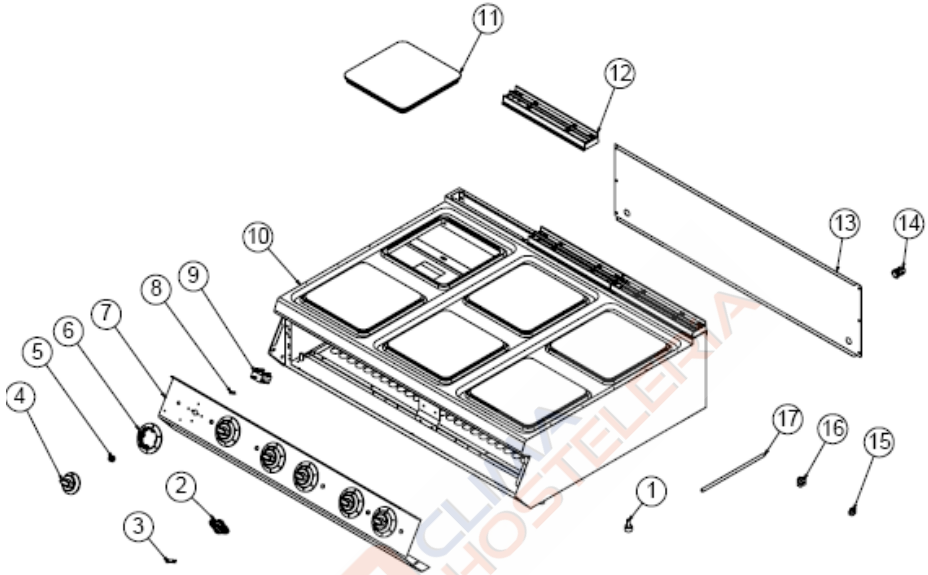


CÓDIGO DEL PRODUCTO: EMP.PLS.9KE010

| NO | NOMBRE DEL PRODUCTO | Código P. |
|----|--|------------------------|
| 1 | M10*35 PIES | JP.M.AKS-AYK-PLS-002 |
| 2 | PARACHOQUES DE BOTONES 0-6 | M.AKS-DGM-EMP-021 |
| 3 | ZÓCALO DE BOTÓN 6 MM | M.AKS-DGM-SKT-002 |
| 4 | BOTÓN | M.AKS-DGM-EMP-024 |
| 5 | BOLETO | M.AKS-OZL-MTL-006 |
| 6 | LÁMPARA DE SEÑALIZACIÓN | M.ELK-LMB-SNY-002 |
| 7 | PANEL FRONTAL | YSC-KNX.PG9-LZ-0758 |
| 8 | M4 RESORTE DEL MARCO | M.YAY-PG-004 |
| 9 | INTERRUPTOR 16A | JP.M.ELK-SLT-EGO-002 |
| 10 | CHASIS | - |
| 11 | PLACA CUADRADA 4KW 380-400V 300*300 MM | M.ELK-HOT-KHT-001 |
| 12 | CHIMENEA DE 40 CM X 7 CM | JP.M.AKS-DKM-KZN-013 |
| 13 | HOJA DE CONTRAPORTADA | JP.YSC-KNX.PG7-PN-0391 |
| 14 | ACCESORIO PARA CABLE PG-16 | JP.M.ELK-RKR-PLS-001 |
| 15 | TUBO DE CABLE 720 MM | YBR-KNX.PG9-KS-0004 |
| 16 | TERMINAL | M.ELK-KLM-PRS-001 |
| 17 | Nº: 2 TERMINAL DE 25 MM | M.ELK-KLM-RKL-4*4-SRY |

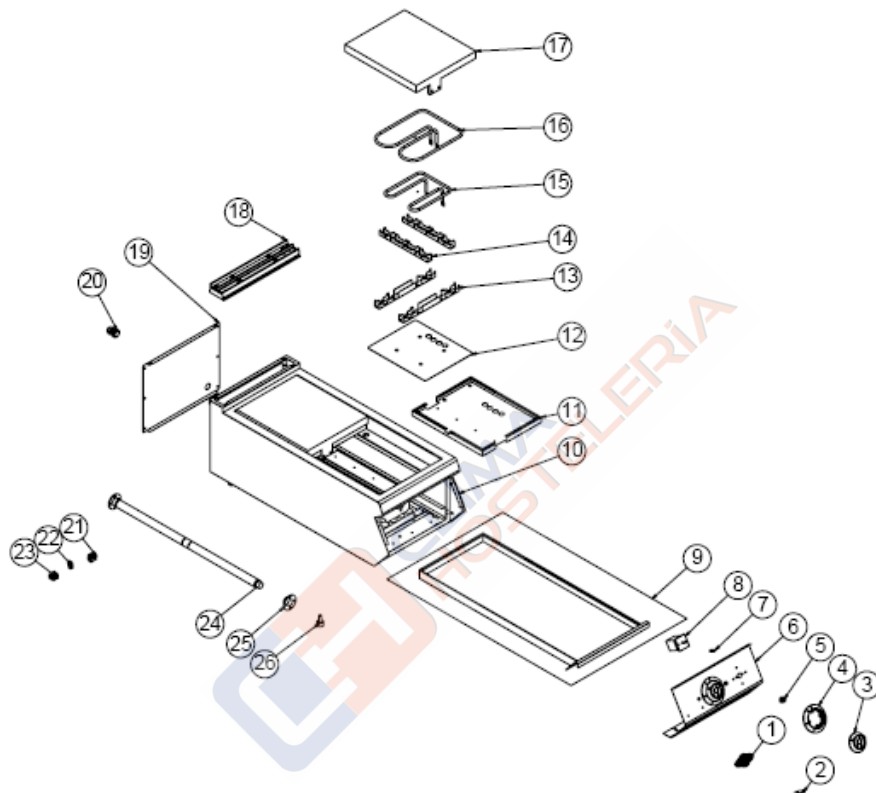


| CÓDIGO DEL PRODUCTO: EMP.PLS.9KE020 | | |
|-------------------------------------|--|-----------------------|
| NO | NOMBRE DEL PRODUCTO | Código P. |
| 1 | M10*35 PIES | JP.M.AKS-AYK-PLS-002 |
| 2 | PARACHOQUES DE BOTONES 0-6 | M.AKS-DGM-EMP-021 |
| 3 | ZÓCALO DE BOTÓN 6 MM | M.AKS-DGM-SKT-002 |
| 4 | BOTÓN | M.AKS-DGM-EMP-024 |
| 5 | BOLETO | M.AKS-OZL-MTL-006 |
| 6 | LÁMPARA DE SEÑALIZACIÓN | M.ELK-LMB-SNY-002 |
| 7 | PANEL FRONTAL | YSC-KNX.PG9-LZ-0759 |
| 8 | M4 RESORTE DEL MARCO | M.YAY-PG-004 |
| 9 | INTERRUPTOR 16A | JP.M.ELK-SLT-EGO-002 |
| 10 | CHASIS | - |
| 11 | CHIMENEA DE 40 CM X 7 CM | JP.M.AKS-DKM-KZN-013 |
| 12 | PLACA CUADRADA 4KW 380-400V 300*300 MM | M.ELK-HOT-KHT-001 |
| 13 | CHAPA TRASERA | YSC-KNX.PG7-PN-0398 |
| 14 | ACCESORIO PARA CABLE PG-16 | JP.M.ELK-RKR-PLS-001 |
| 15 | TUBO DE CABLE 720 MM | YBR-KNX.PG9-KS-0004 |
| 16 | TERMINAL | M.ELK-KLM-PRS-001 |
| 17 | Nº: 2 TERMINAL DE 25 MM | M.ELK-KLM-RKL-4*4-SRY |



CÓDIGO DEL PRODUCTO: EMP.PLS.9KE030

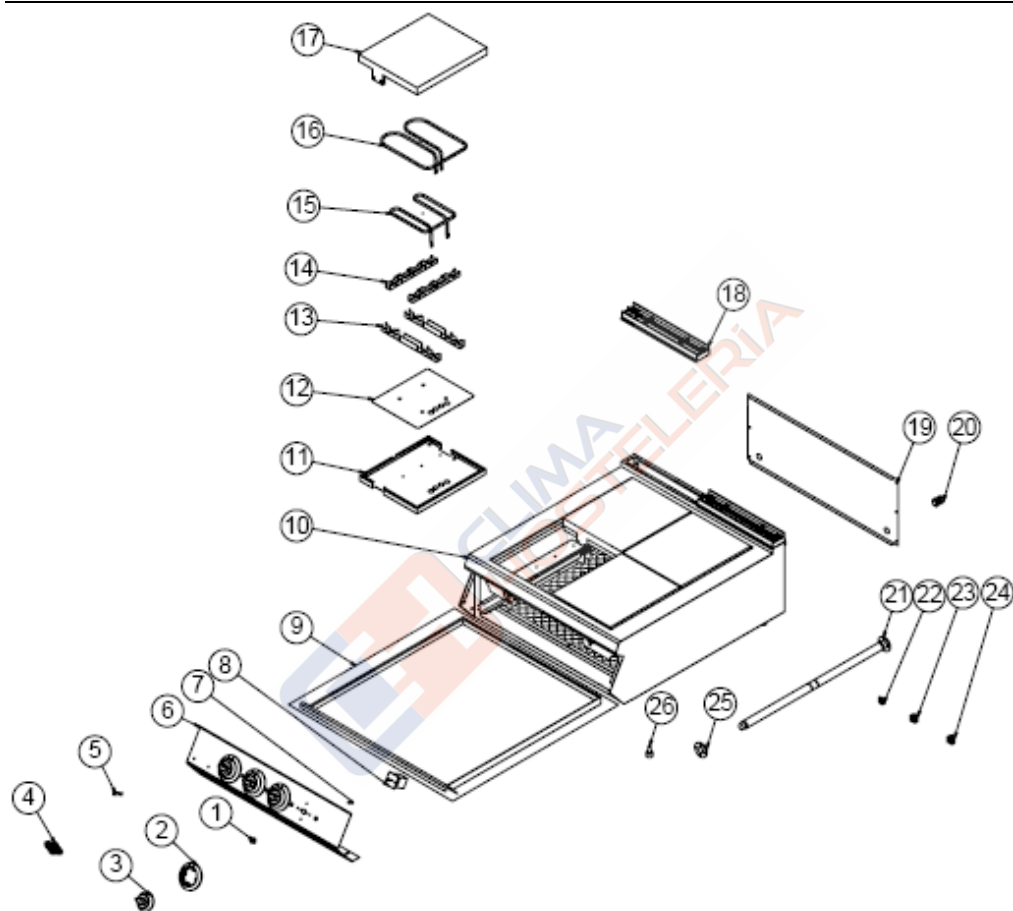
| NO | NOMBRE DEL PRODUCTO | Código P. |
|----|--|-----------------------|
| 1 | M10*35 PIES | JP.M.AKS-AYK-PLS-002 |
| 2 | BOLETO | M.AKS-OZL-MTL-006 |
| 3 | LÁMPARA DE SEÑALIZACIÓN | M.ELK-LMB-SNY-002 |
| 4 | BOTÓN | M.AKS-DGM-EMP-024 |
| 5 | ZÓCALO DE BOTÓN 6 MM | M.AKS-DGM-SKT-002 |
| 6 | PARACHOQUES DE BOTONES 0-6 | M.AKS-DGM-EMP-021 |
| 7 | PANEL FRONTAL | YSC-KNX.PG9-LZ-0760 |
| 8 | M4 RESORTE DEL MARCO | M.YAY-PG-004 |
| 9 | INTERRUPTOR 16A | JP.M.ELK-SLT-EGO-002 |
| 10 | CHASIS | - |
| 11 | PLACA CUADRADA 4KW 380-400V 300*300 MM | M.ELK-HOT-KHT-001 |
| 12 | CHIMENEA DE 40 CM X 7 CM | JP.M.AKS-DKM-KZN-013 |
| 13 | CHAPA TRASERA | YSC-KNX.PG7-LZ-0435 |
| 14 | ACCESORIO PARA CABLE PG-16 | JP.M.ELK-RKR-PLS-001 |
| 15 | Nº: 2 TERMINAL DE 25 MM | M.ELK-KLM-RKL-4*4-SRY |
| 16 | TERMINAL | M.ELK-KLM-PRS-001 |
| 17 | TUBO DE CABLE 720 MM | YBR-KNX.PG9-KS-0004 |



CÓDIGO DEL PRODUCTO: EMP.PLS.9KE010-P

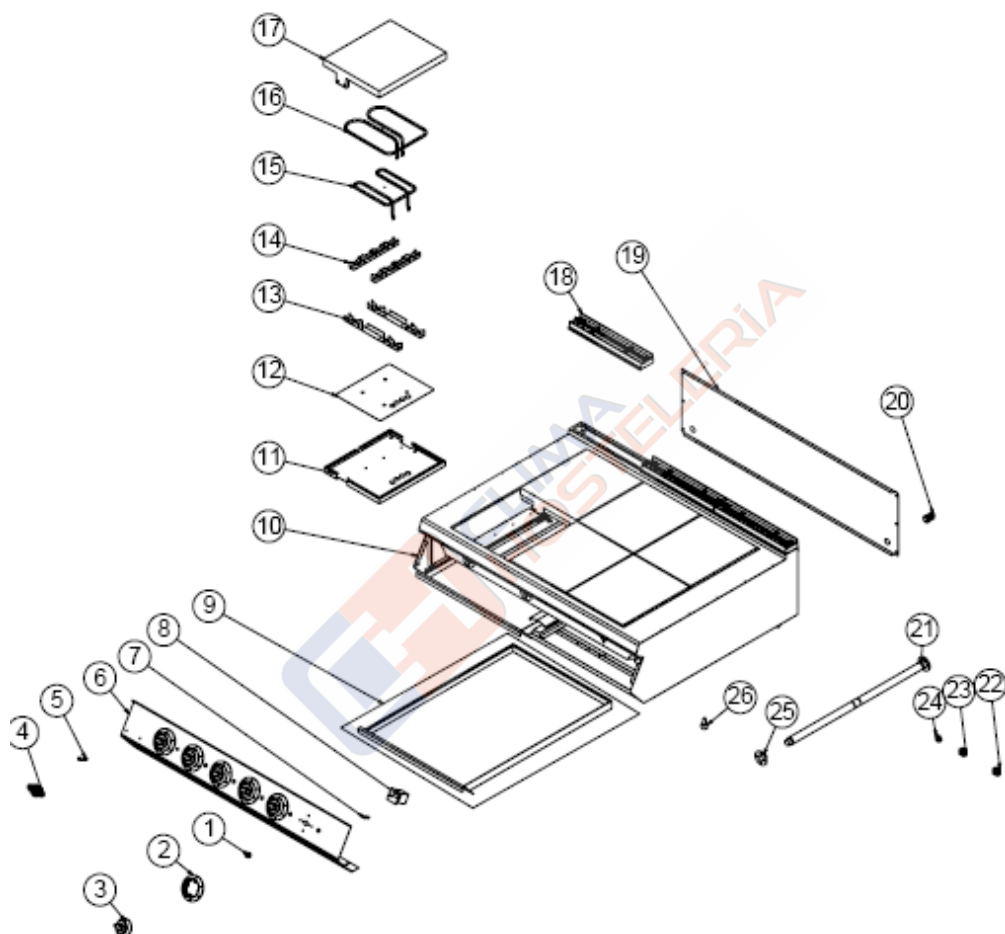
| NO | NOMBRE DEL PRODUCTO | Código P. |
|----|--------------------------------|----------------------|
| 1 | BOLETO | M.AKS-OZL-MTL-006 |
| 2 | LÁMPARA DE SEÑALIZACIÓN | M.ELK-LMB-SNY-002 |
| 3 | BOTÓN | M.AKS-DGM-EMP-024 |
| 4 | PARACHOQUES DE BOTÓN 0-1-2-3 | M.AKS-DGM-EMP-042 |
| 5 | ZÓCALO DE BOTÓN | JP.M.AKS-DGM-SKT-003 |
| 6 | PANEL FRONTAL DE CUERO | YSC-KNX.PG9-LZ-1044 |
| 7 | M4 RESORTE DEL MARCO | M.YAY-PG-004 |
| 8 | Y90C393MK25 3*25 - INTERRUPTOR | JP.M.ELK-SLT-PKO-007 |
| 9 | CAJÓN | ARA-KNX.PG9-0005 |

| | | |
|----|-------------------------------------|------------------------|
| 10 | CHASIS | - |
| 11 | LÁMINA DE AISLAMIENTO | YSC-KNX.PG9-LZ-1026 |
| 12 | HOJA DE PORTADA | YSC-KNX.PG9-LZ-1025 |
| 13 | Lámina de sujeción de resistencia-2 | YSC-KNX.PG7-LZ-1062 |
| 14 | HOJA DE SOPORTE DE RESISTENCIA-1 | YSC-KNX.PG7-LZ-1061 |
| 15 | RESISTENCIA 380V-1000W | M.ELK-RZS-BRU-IZG-017 |
| 16 | RESISTENCIA 380V-1800W | M.ELK-RZS-BRU-IZG-016 |
| 17 | VIVIENDA DE RESISTENCIA | M.AKS-DKM-KZN-029 |
| 18 | CHIMENEA DE 40 CM X 7 CM | JP.M.AKS-DKM-KZN-013 |
| 19 | HOJA DE CONTRAPORTADA | JP.YSC-KNX.PG7-PN-0391 |
| 20 | ACCESORIO PARA CABLE PG-16 | JP.M.ELK-RKR-PLS-001 |
| 21 | TERMINAL | M.ELK-KLM-PRS-004 |
| 22 | Nº: 2 TERMINAL DE 25 MM | M.ELK-KLM-RKL-4*4-SRY |
| 23 | TERMINAL | M.ELK-KLM-PRS-005 |
| 24 | EJE MECANISMO Ø30-755MM | YTL-KNX.PG9-KS-0015 |
| 25 | CASQUILLO DEL MECANISMO | YTL-KNX.PG7-KS-0031 |
| 26 | M10*35 PIES | JP.M.AKS-AYK-PLS-002 |



EMP.PLS.9KE020-P

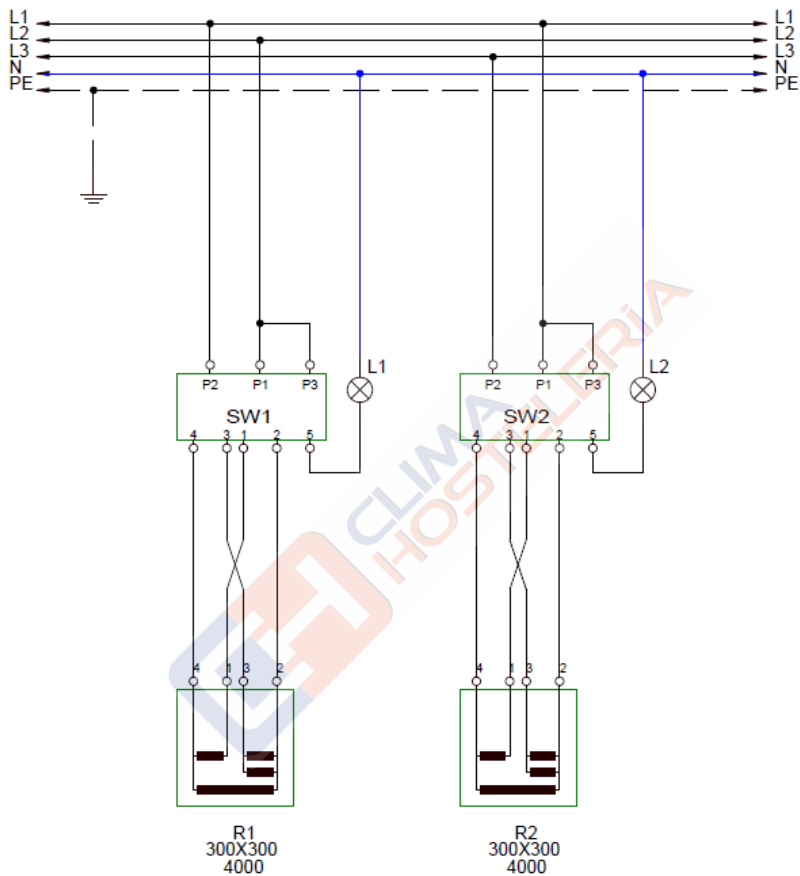
| CÓDIGO DEL PRODUCTO: EMP.PLS.9KE020-P | | |
|---------------------------------------|-------------------------------------|-----------------------|
| NO | NOMBRE DEL PRODUCTO | Código P. |
| 1 | ZÓCALO DE BOTÓN | JP.M.AKS-DGM-SKT-003 |
| 2 | PARACHOQUES DE BOTÓN 0-1-2-3 | M.AKS-DGM-EMP-042 |
| 3 | BOTÓN | M.AKS-DGM-EMP-024 |
| 4 | BOLETO | M.AKS-OZL-MTL-006 |
| 5 | LÁMPARA DE SEÑALIZACIÓN | M.ELK-LMB-SNY-002 |
| 6 | PANEL FRONTAL | YSC-KNX.PG9-LZ-1024 |
| 7 | M4 RESORTE DEL MARCO | M.YAY-PG-004 |
| 8 | Y90C393MK25 3*25 - INTERRUPTOR | JP.M.ELK-SLT-PKO-007 |
| 9 | CAJÓN | ARA-KNX.PG9-0006 |
| 10 | CHASIS | - |
| 11 | LÁMINA DE AISLAMIENTO | YSC-KNX.PG9-LZ-1026 |
| 12 | HOJA DE PORTADA | YSC-KNX.PG9-LZ-1025 |
| 13 | Lámina de sujeción de resistencia-2 | YSC-KNX.PG7-LZ-1062 |
| 14 | HOJA DE SOPORTE DE RESISTENCIA-1 | YSC-KNX.PG7-LZ-1061 |
| 15 | RESISTENCIA 380V-1000W | M.ELK-RZS-BRU-IZG-017 |
| 16 | RESISTENCIA 380V-1800W | M.ELK-RZS-BRU-IZG-016 |
| 17 | VIVIENDA DE RESISTENCIA | M.AKS-DKM-KZN-029 |
| 18 | CHIMENEA DE 40 CM X 7 CM | JP.M.AKS-DKM-KZN-013 |
| 19 | CHAPA TRASERA | YSC-KNX.PG7-PN-0398 |
| 20 | ACCESORIO PARA CABLE PG-16 | JP.M.ELK-RKR-PLS-001 |
| 21 | EJE MECANISMO Ø30-755MM | YTL-KNX.PG9-KS-0015 |
| 22 | Nº: 2 TERMINAL DE 25 MM | M.ELK-KLM-RKL-4*4-SRY |
| 23 | TERMINAL | M.ELK-KLM-PRS-004 |
| 24 | TERMINAL | M.ELK-KLM-PRS-005 |
| 25 | CASQUILLO DEL MECANISMO | YTL-KNX.PG7-KS-0031 |
| 26 | M10*35 PIES | JP.M.AKS-AYK-PLS-002 |



EMP.PLS.9KE030-P

| CÓDIGO DEL PRODUCTO: EMP.PLS.9KE030-P | | |
|---------------------------------------|-------------------------------------|-----------------------|
| NO | NOMBRE DEL PRODUCTO | Código P. |
| 1 | ZÓCALO DE BOTÓN | JP.M.AKS-DGM-SKT-003 |
| 2 | PARACHOQUES DE BOTÓN 0-1-2-3 | M.AKS-DGM-EMP-042 |
| 3 | BOTÓN | M.AKS-DGM-EMP-024 |
| 4 | BOLETO | M.AKS-OZL-MTL-006 |
| 5 | LÁMPARA DE SEÑALIZACIÓN | M.ELK-LMB-SNY-002 |
| 6 | PANEL FRONTAL DE CUERO | YSC-KNX.PG9-LZ-1048 |
| 7 | M4 RESORTE DEL MARCO | M.YAY-PG-004 |
| 8 | Y90C393MK25 3*25 - INTERRUPTOR | JP.M.ELK-SLT-PKO-007 |
| 9 | CAJÓN | ARA-KNX.PG9-0009 |
| 10 | CHASIS | - |
| 11 | LÁMINA DE AISLAMIENTO | YSC-KNX.PG9-LZ-1026 |
| 12 | HOJA DE PORTADA | YSC-KNX.PG9-LZ-1025 |
| 13 | Lámina de sujeción de resistencia-2 | YSC-KNX.PG7-LZ-1062 |
| 14 | HOJA DE SOPORTE DE RESISTENCIA-1 | YSC-KNX.PG7-LZ-1061 |
| 15 | RESISTENCIA 380V-1000W | M.ELK-RZS-BRU-IZG-017 |
| 16 | RESISTENCIA 380V-1800W | M.ELK-RZS-BRU-IZG-016 |
| 17 | VIVIENDA DE RESISTENCIA | M.AKS-DKM-KZN-029 |
| 18 | CHIMENEA DE 40 CM X 7 CM | JP.M.AKS-DKM-KZN-013 |
| 19 | CHAPA TRASERA | YSC-KNX.PG7-LZ-0435 |
| 20 | ACCESORIO PARA CABLE PG-16 | JP.M.ELK-RKR-PLS-001 |
| 21 | EJE MECANISMO Ø30-755MM | YTL-KNX.PG9-KS-0015 |
| 22 | TERMINAL | M.ELK-KLM-PRS-004 |
| 23 | TERMINAL | M.ELK-KLM-PRS-005 |
| 24 | Nº: 2 TERMINAL DE 25 MM | M.ELK-KLM-RKL-4*4-SRY |
| 25 | CASQUILLO DEL MECANISMO | YTL-KNX.PG7-KS-0031 |
| 26 | M10*35 PIES | JP.M.AKS-AYK-PLS-002 |

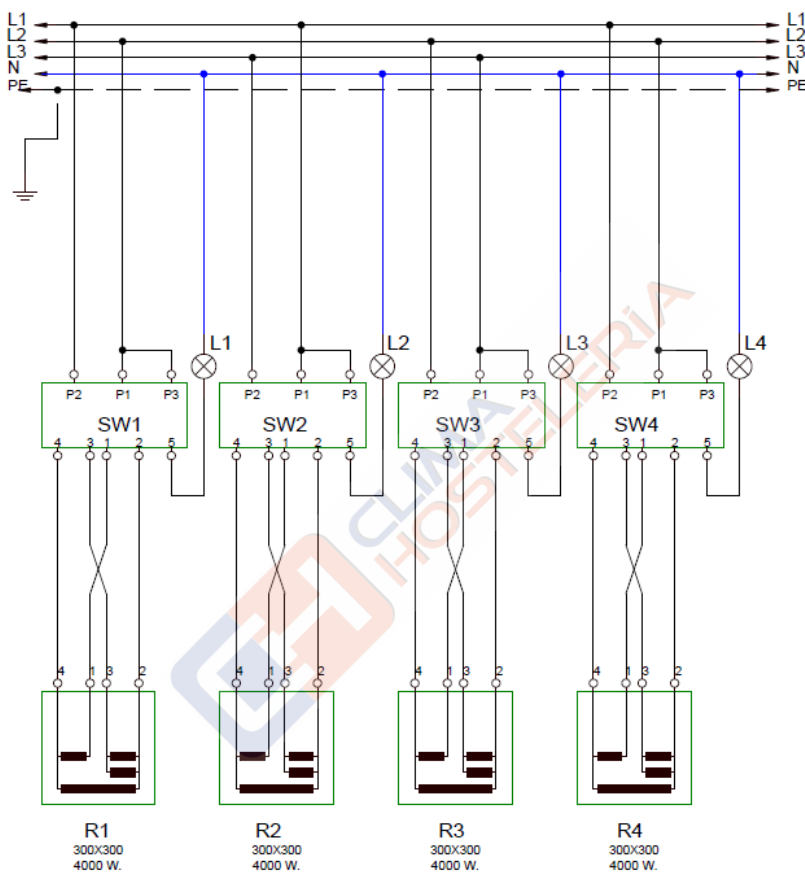
yo ESQUEMA DE CIRCUITO ELÉCTRICO



EMP.PLS.9KE010

| SW1.SW2 | R1.R2 | L1.L2 |
|------------------|----------------------|------------------|
| 6 Cambio gradual | Resistencia de placa | Lámpara de señal |

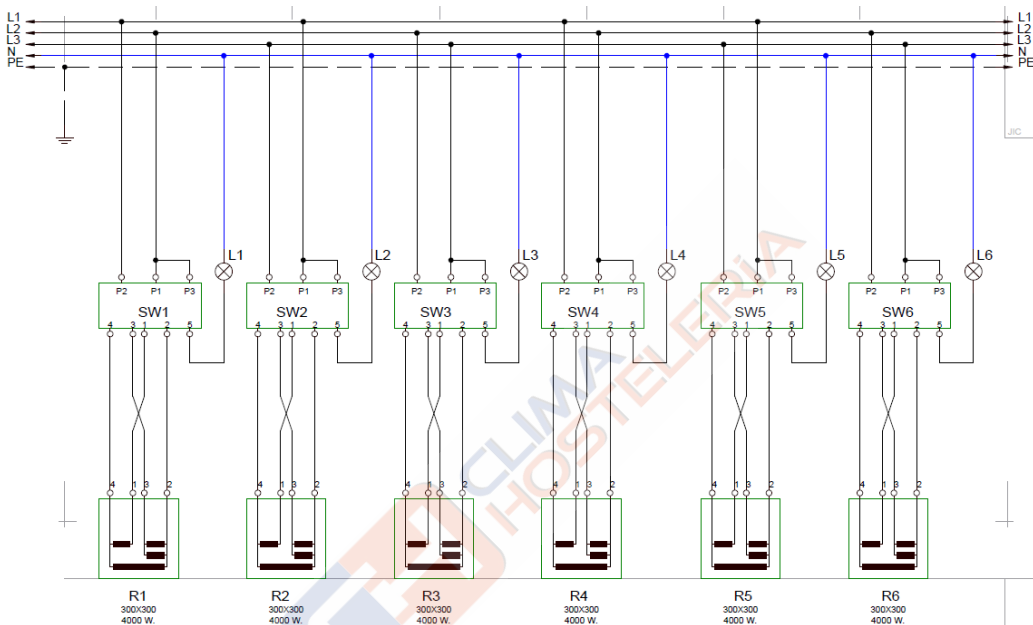
yo ESQUEMA DE CIRCUITO ELÉCTRICO



EMP.PLS.9KE020

| SW1.SW2.SW3.SW4 | R1.R2.R3.R4 | L1.L2.L3.L4 |
|------------------|----------------------|------------------|
| 6 Cambio gradual | Resistencia de placa | Lámpara de señal |
| | | |

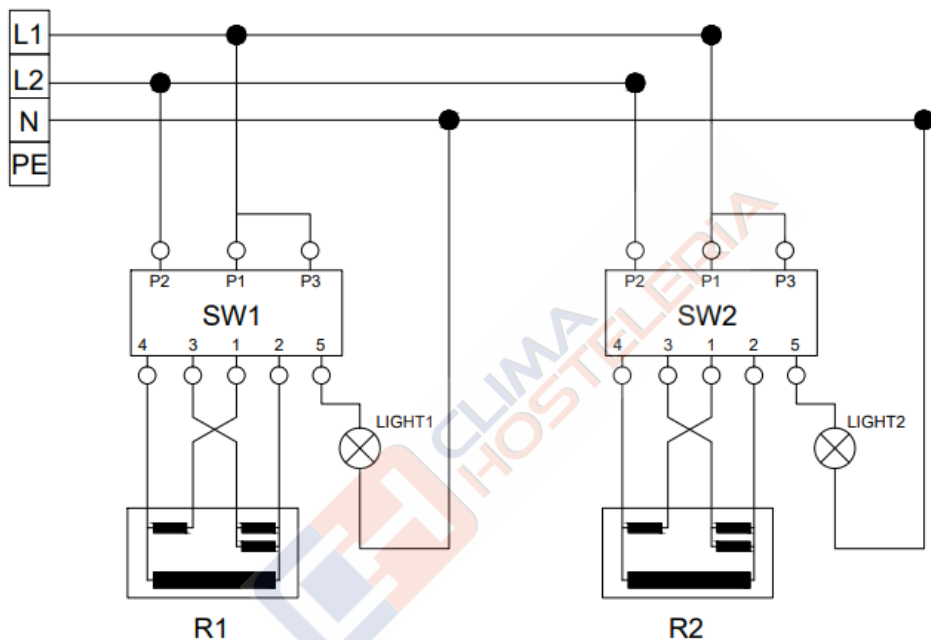
yo ESQUEMA DE CIRCUITO ELÉCTRICO



EMP.PLS.9KE030

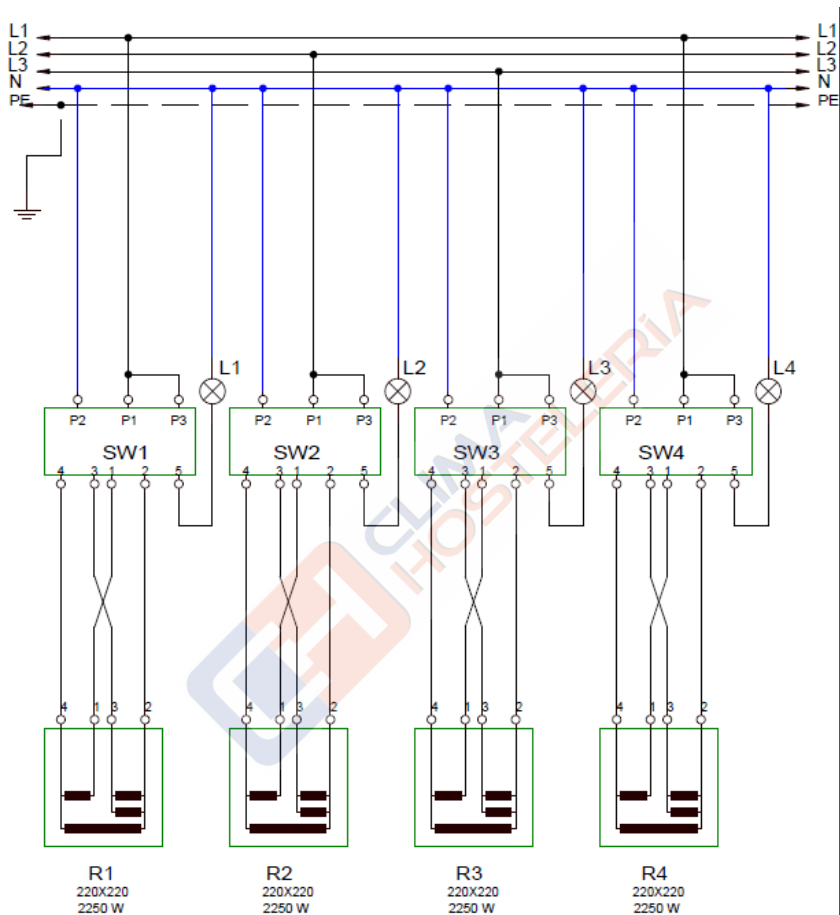
| SW1.SW2. SW3.SW4 | SW5.SW6 | L1.L2.L3.L4 | L5.L6 | R1.R2.R3.R4 | R5.R6 |
|---------------------|----------------------|------------------|------------------|-----------------------|-----------------------|
| 6 Cambio gradual | 6 Gradual Cambiar | Lámpara de señal | Señal lámpara | Lámina Resistencia | Lámina Resistencia |

208V SINGLE PHASE



EMP.PLS.7KE010

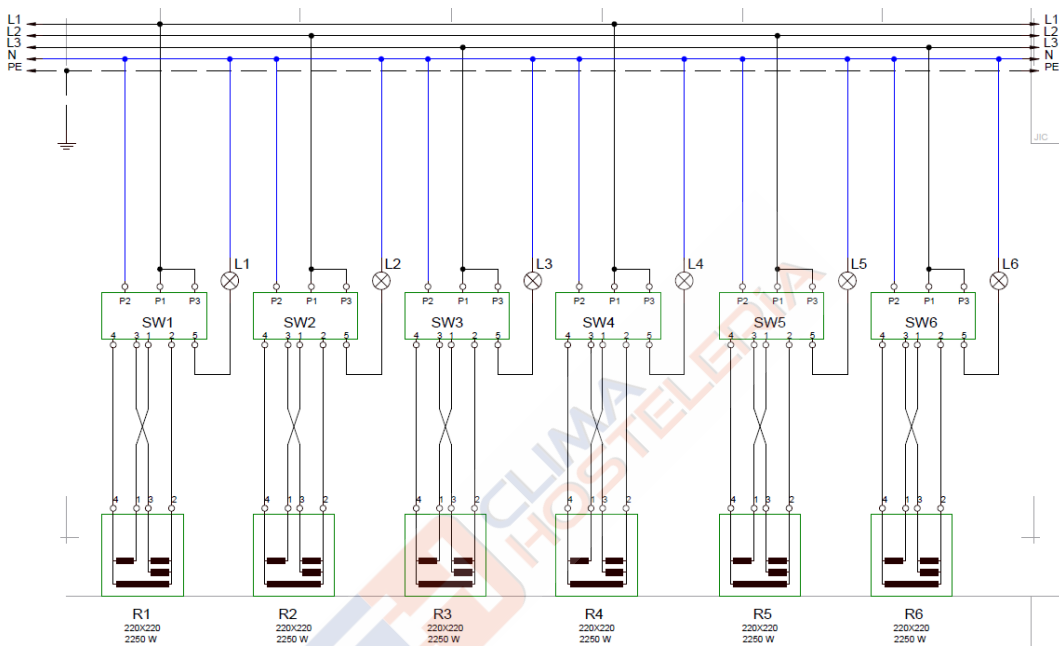
yo ESQUEMA DE CIRCUITO ELÉCTRICO



EMP.PLS.7KE020

| SW1.SW2.SW3.SW4 | R1.R2.R3.R4 | L1.L2.L3.L4 |
|------------------|----------------------|---------------------------------|
| 6 Cambio gradual | Resistencia de placa | Lámpara de señal de interruptor |

yo ESQUEMA DE CIRCUITO ELÉCTRICO



EMP.PLS.7KE030

| R1.R2.R3.R4 | R5.R6 | SW1.SW2. SW3.SW4 | SW5.SW6 | L1.L2.L3.L4 | L5.L6 |
|--------------------|---------------------|---------------------|-------------------|------------------|---------------|
| Lámina Resistencia | Pleito resistencias | 6 Gradual Cambiar | 6 Gradual Cambiar | Lámpara de señal | Señal lámpara |